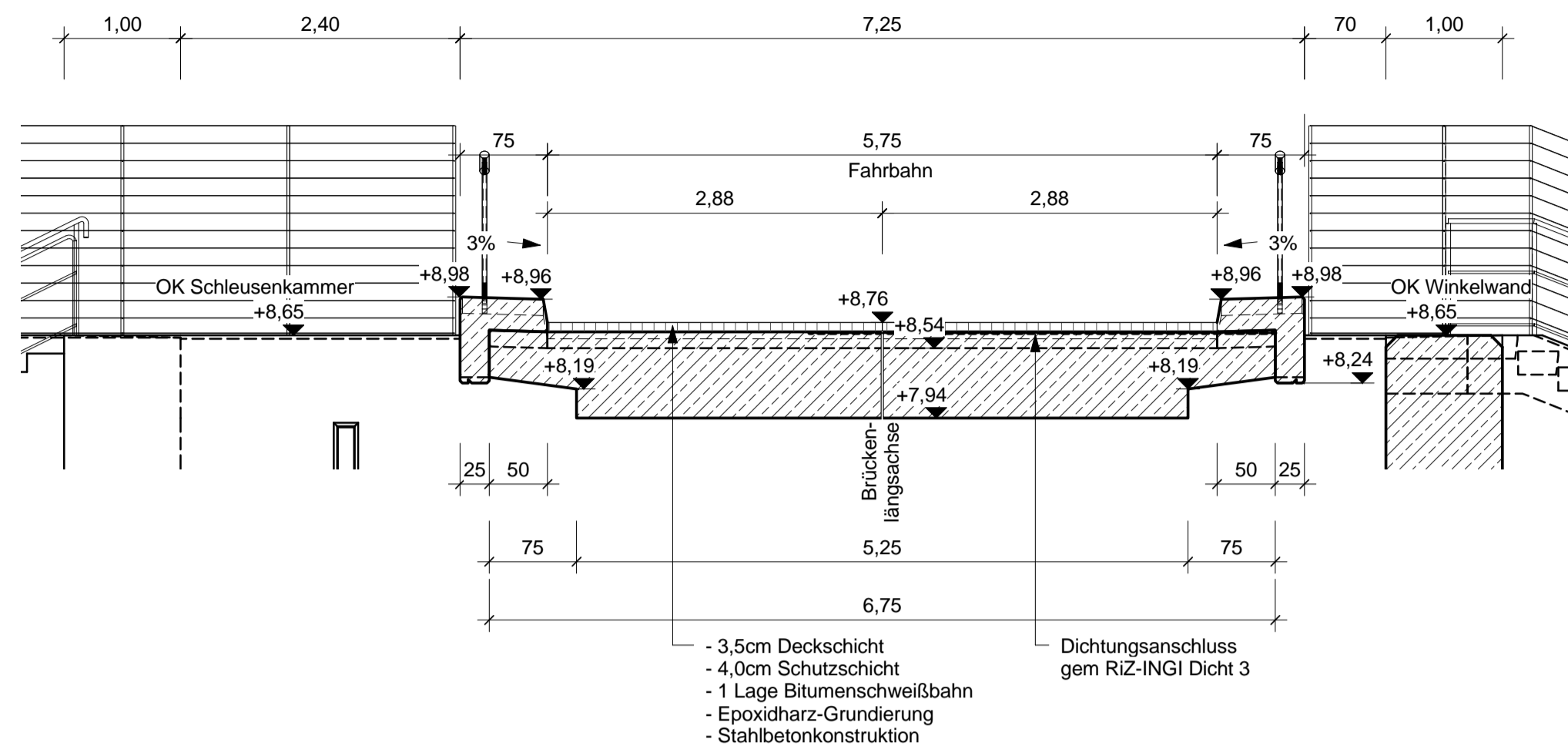


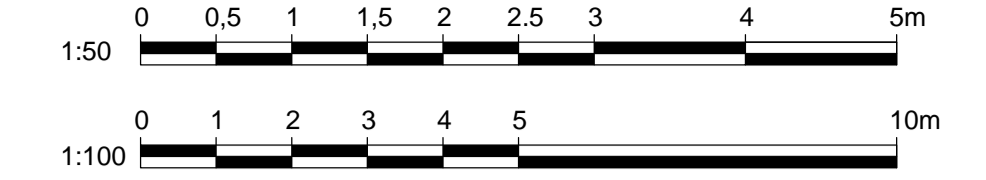
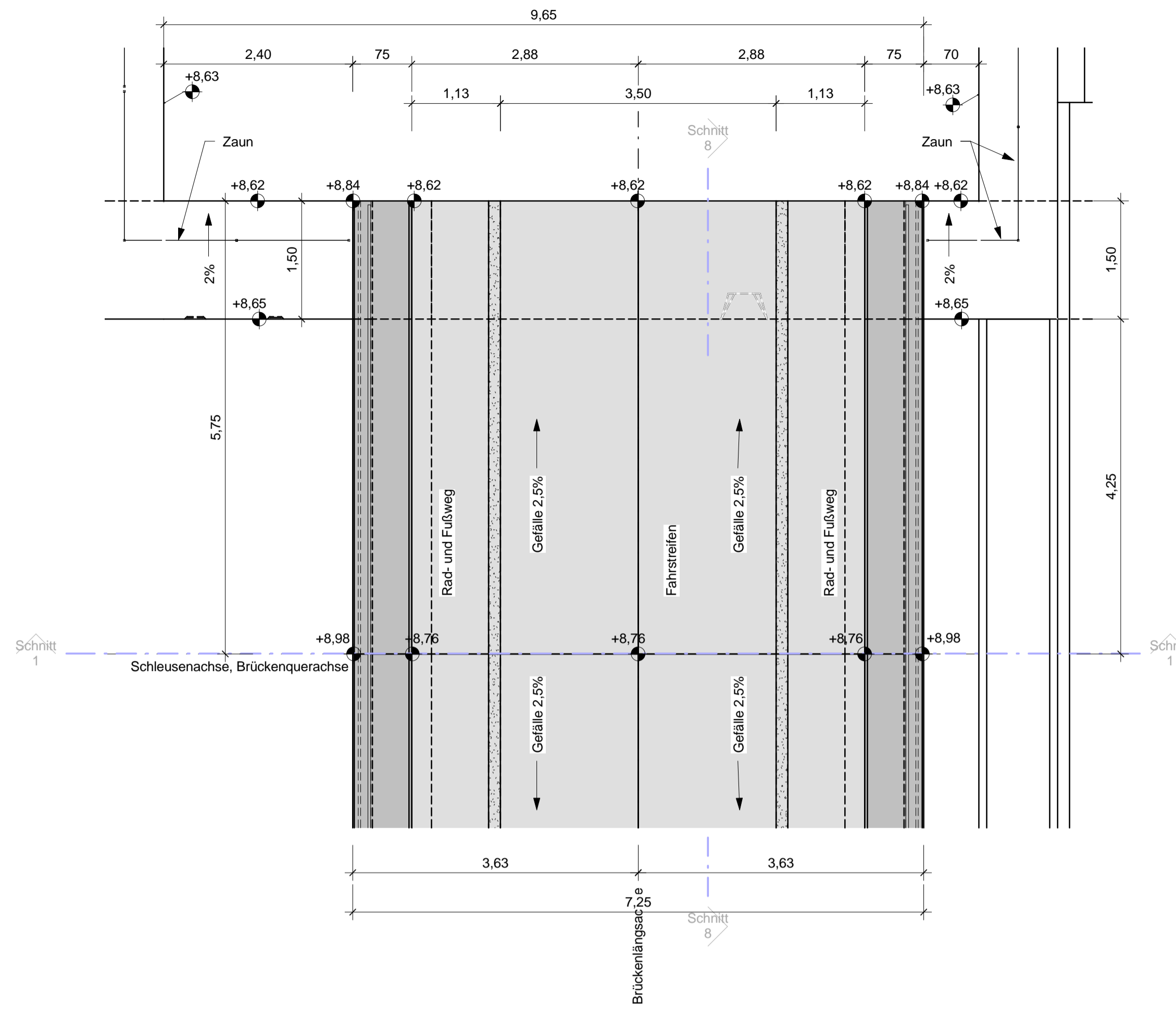
Schnitt 1, Detail I

M. 1:50



Draufsicht, Detail II

M. 1:50



Schraffuren

	Stahlbeton		Stb-Fertigteil		Abdichtung
	Zweitbeton		Dämmung		Erde
	Mauerwerk		Wasserbausteine		
	unbew. Beton				

Betonkanten

Alle sichtbar verbleibenden Betonkanten sind durch Einlegen von Dreikannteilen in die Schalung gemäß nebenstehender Skizze zu brechen.

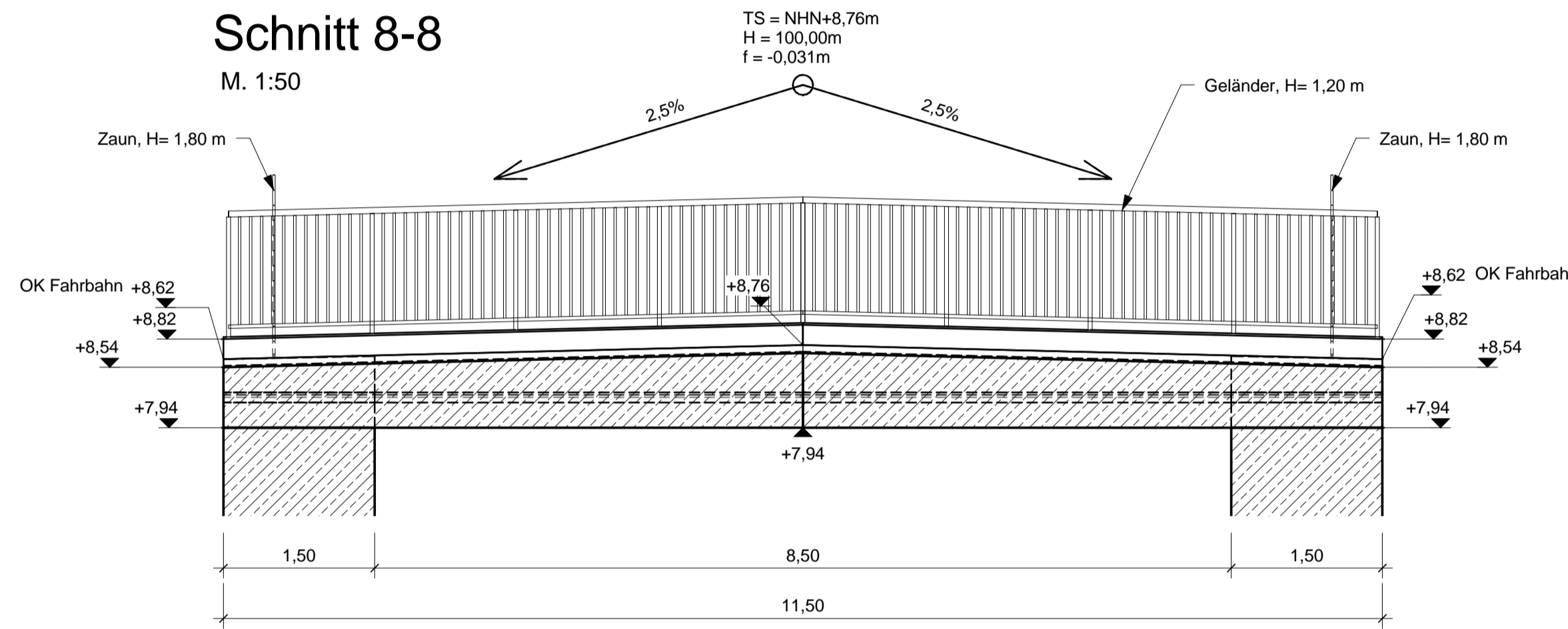
- zu beachten sind:
- DIN EN 1992
 - DIN 19703 11/1995 Schleusen der Binnenschiffahrtsrassen Grundsätze für Abmessungen und Ausrüstungen
 - ZTV-W Wasserbauwerke aus Beton und Stahlbeton (LB 215)
 - BAW Merkblatt Zweitbeton 11/2012
 - DBV Merkblatt Sichtbeton 8/2004

Alle Höhen sind bezogen auf ±0,00 m NHN

- ### Zugehörige Zeichnungen:
- GP-Z-G-AL-008 Übersichtsplan
 - GP-Z-SG-AL-0021 Draufsicht und Horizontalschnitt
 - GP-Z-SG-AL-0022 Längsschnitte
 - GP-Z-SG-AL-0023 Querschnitte
 - GP-Z-SG-SB-0024 Ausrüstung
 - GP-Z-SG-SB-0025 Treppen
 - GP-Z-SG-SB-0026 Stützwände
 - GP-Z-SG-AL-0027 Brücke
 - GP-Z-SG-SB-0028 Geländer
 - GP-Z-SG-SB-0029 Betriebsteg
 - GP-Z-SG-BG-0030 Baugrube Grundriss
 - GP-Z-SG-BG-0031 Baugrube Schnitte
 - GP-Z-SG-SB-0040 Uferwände binnen
 - GP-Z-SG-SB-0050 Uferwände außen

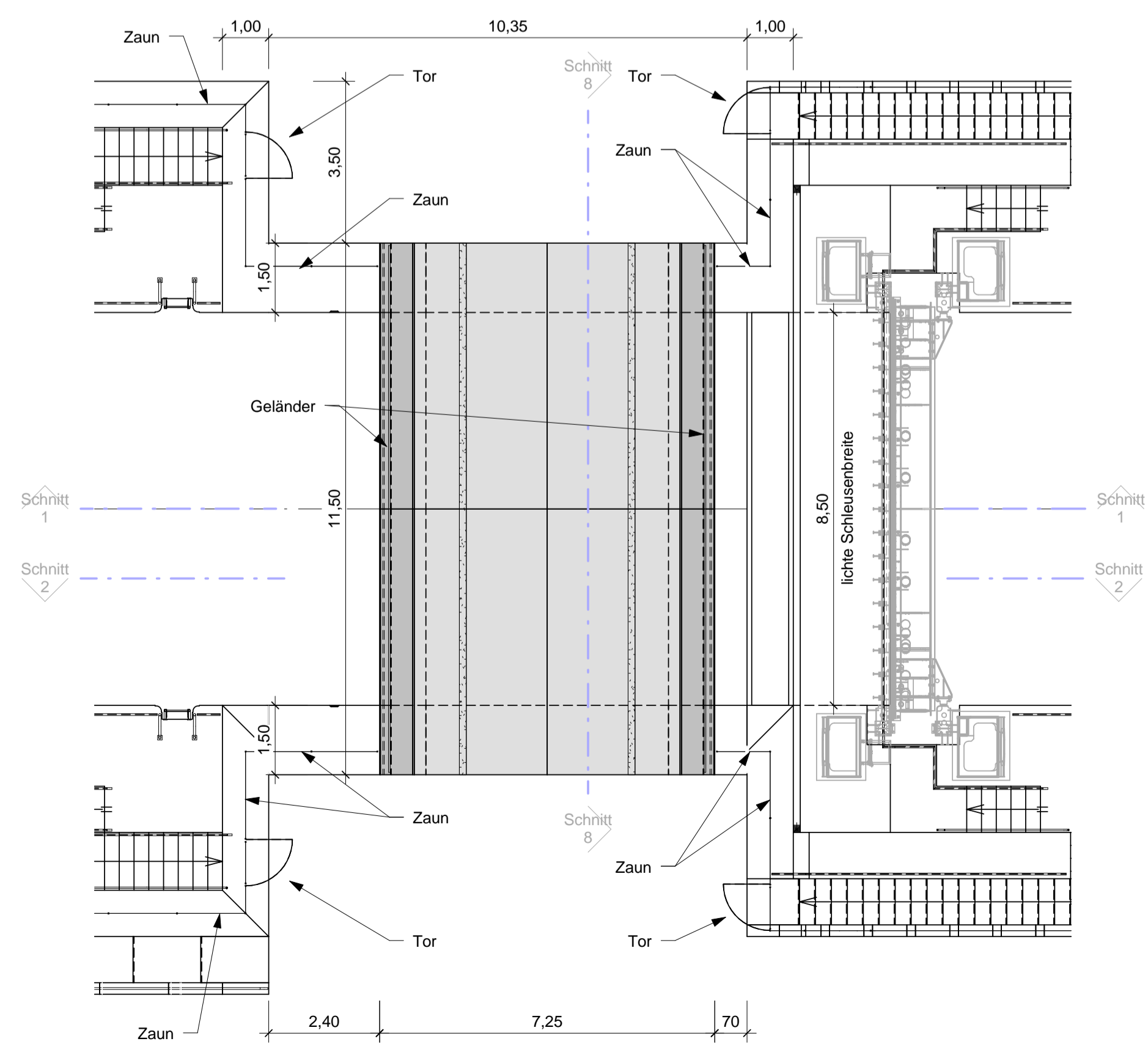
Schnitt 8-8

M. 1:50



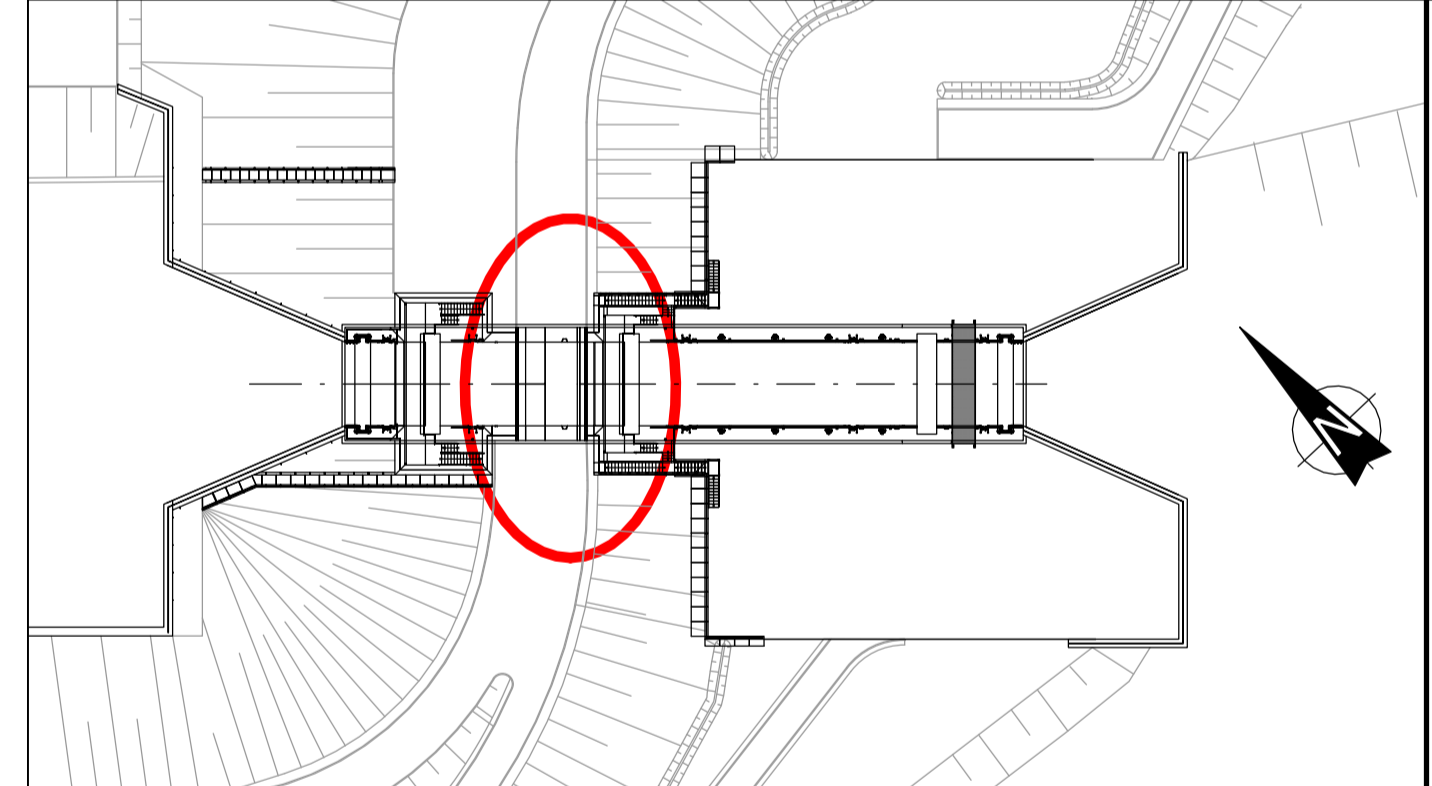
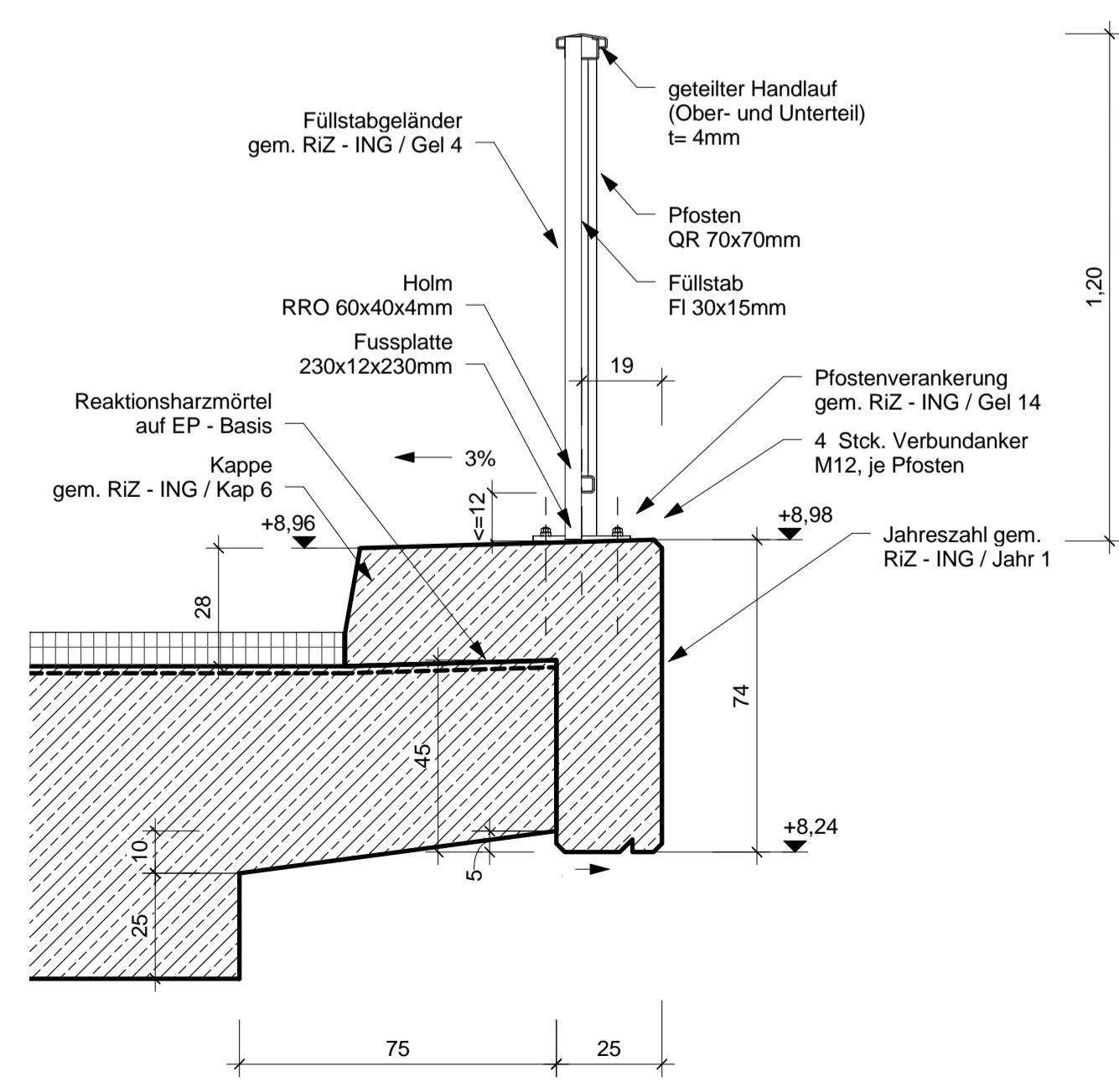
Übersicht

M. 1:100



Detail Geländer

M. 1:15



Nr.	Datum	Name	Änderungen
a			

Projekt:		Neubau der Hahnen Kanalschleuse	
Auftraggeber:		Niedersächsischer Landesbetrieb für Wasserwirtschaft, Küsten- und Naturschutz - Betriebsstelle Stade -	
Planung:		ArGe INROS LACKNER / SPEZIALBAU ENGINEERING Berater, Planer, Architekten, Ingenieure <small>© INROS LACKNER Linzer Straße 3 28359 Bremen Tel. 0421/65 84 10 Fax 0421/65 84 110</small>	
Blattbezeichnung: Brücke			
Planungsphase:		Projekt-Nr.: 2015-0093	
Antrag auf Planfeststellung		Maßstab: 1:100, 1:50, 1:15	
Anlage G - Blatt 1		Zeichnungs-Nr.: GP-Z-SG-AL-0027	
Datum: 01.06.2016	geprüft: Brandt/Wellbrock	gezeichnet: Mesenbring	
gezeichnet: Mesenbring		gezeichnet: Ollero	