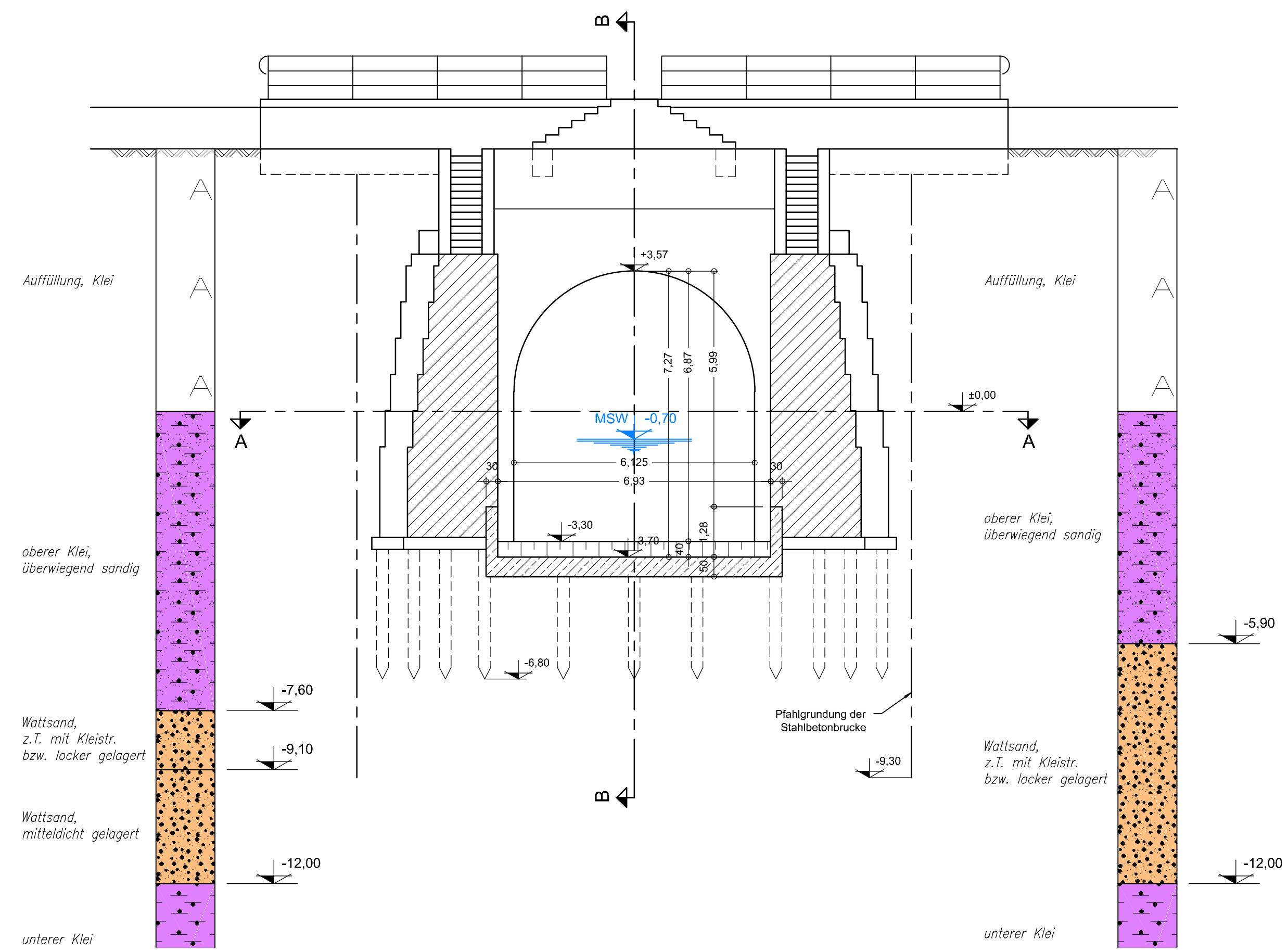
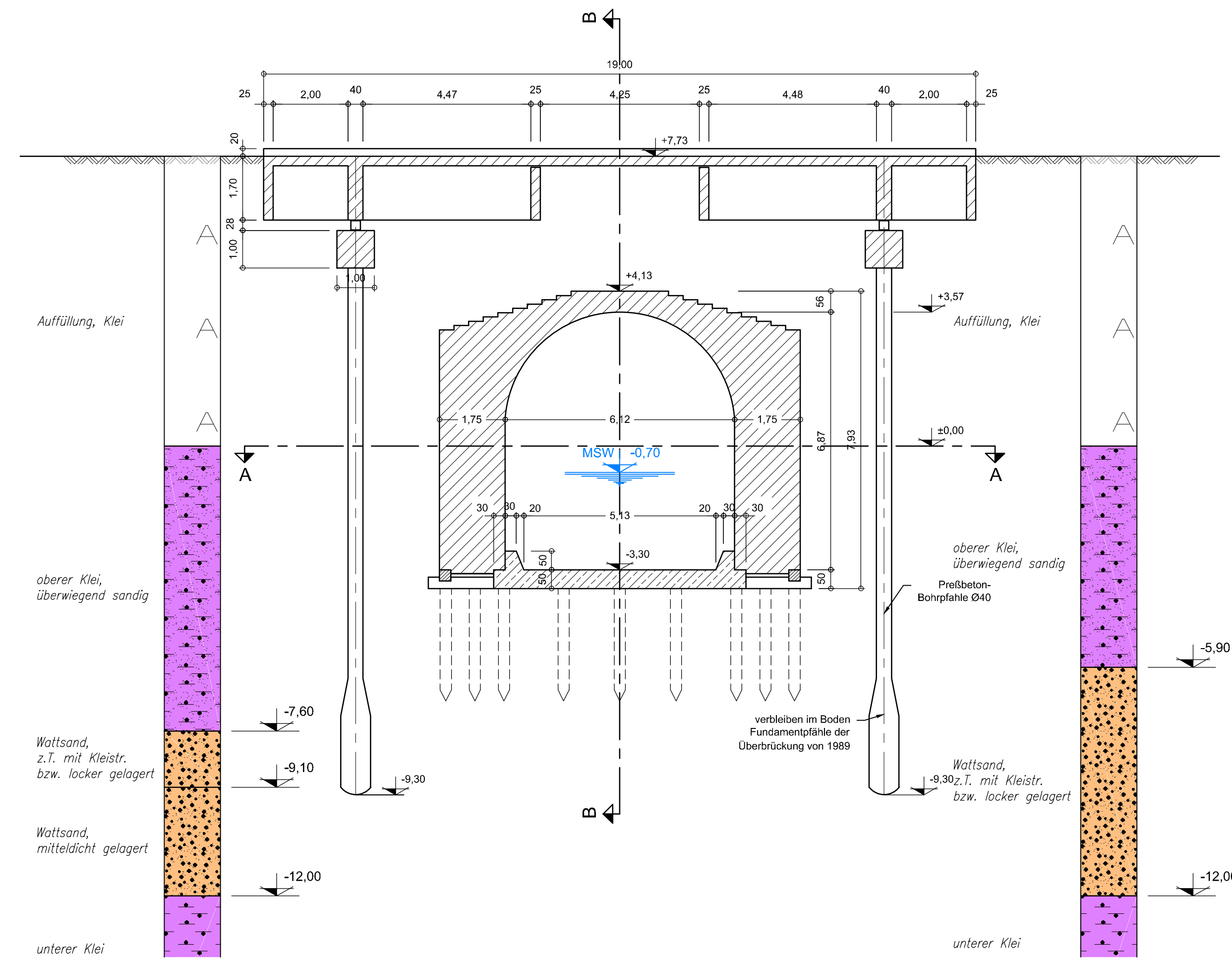


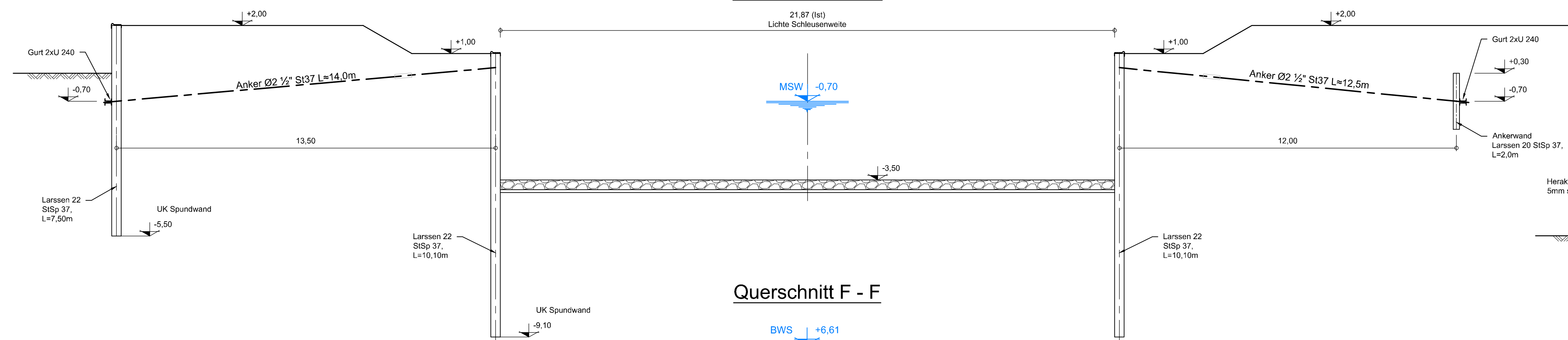
Querschnitt C - C und Ansicht des Gewölbes von Binnen



Querschnitt D - D



Querschnitt E - E



Querschnitt F - F

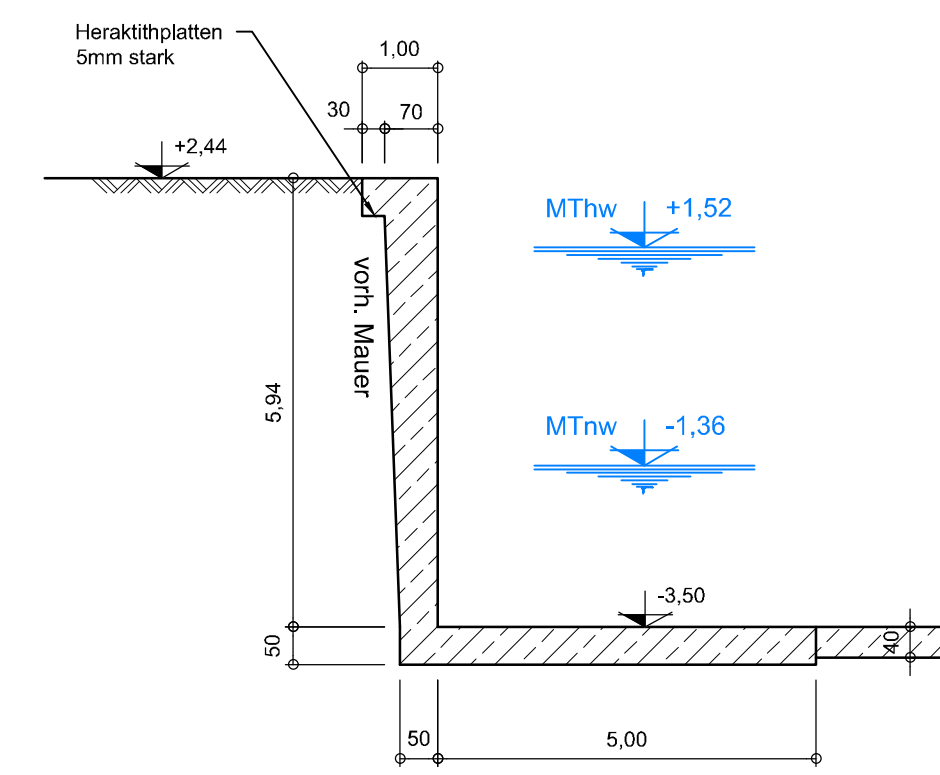
BWS +6.61
HHThw +5.42

MThw +1.52
MTnw -1.36

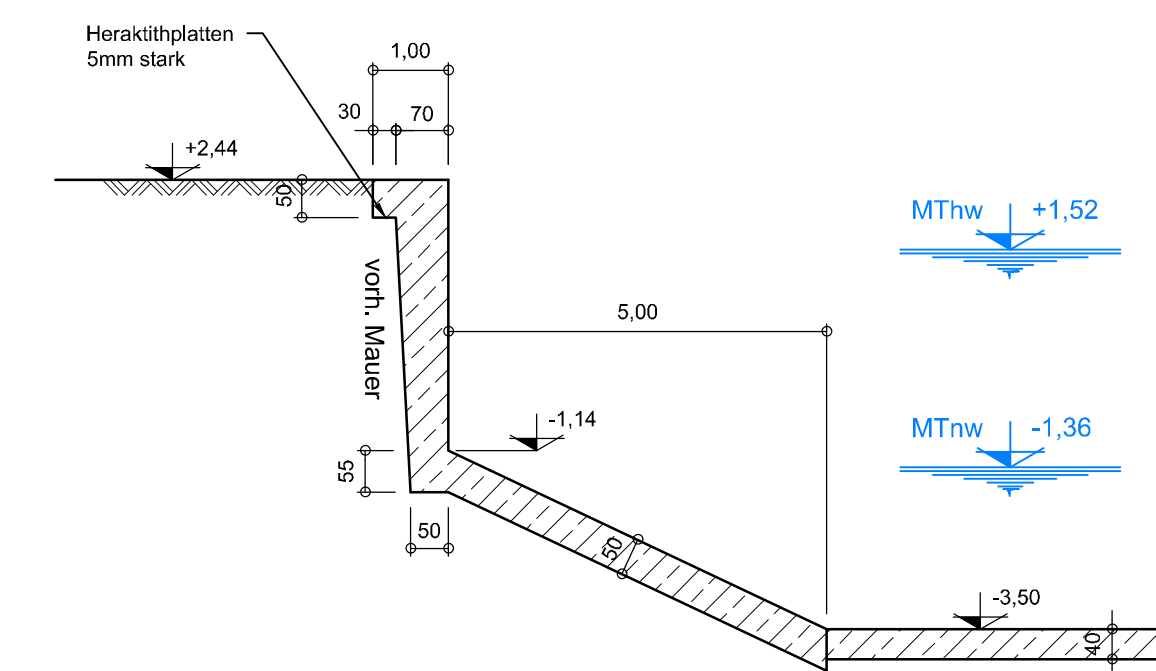
20.78 (ist)

18.58 (ist)

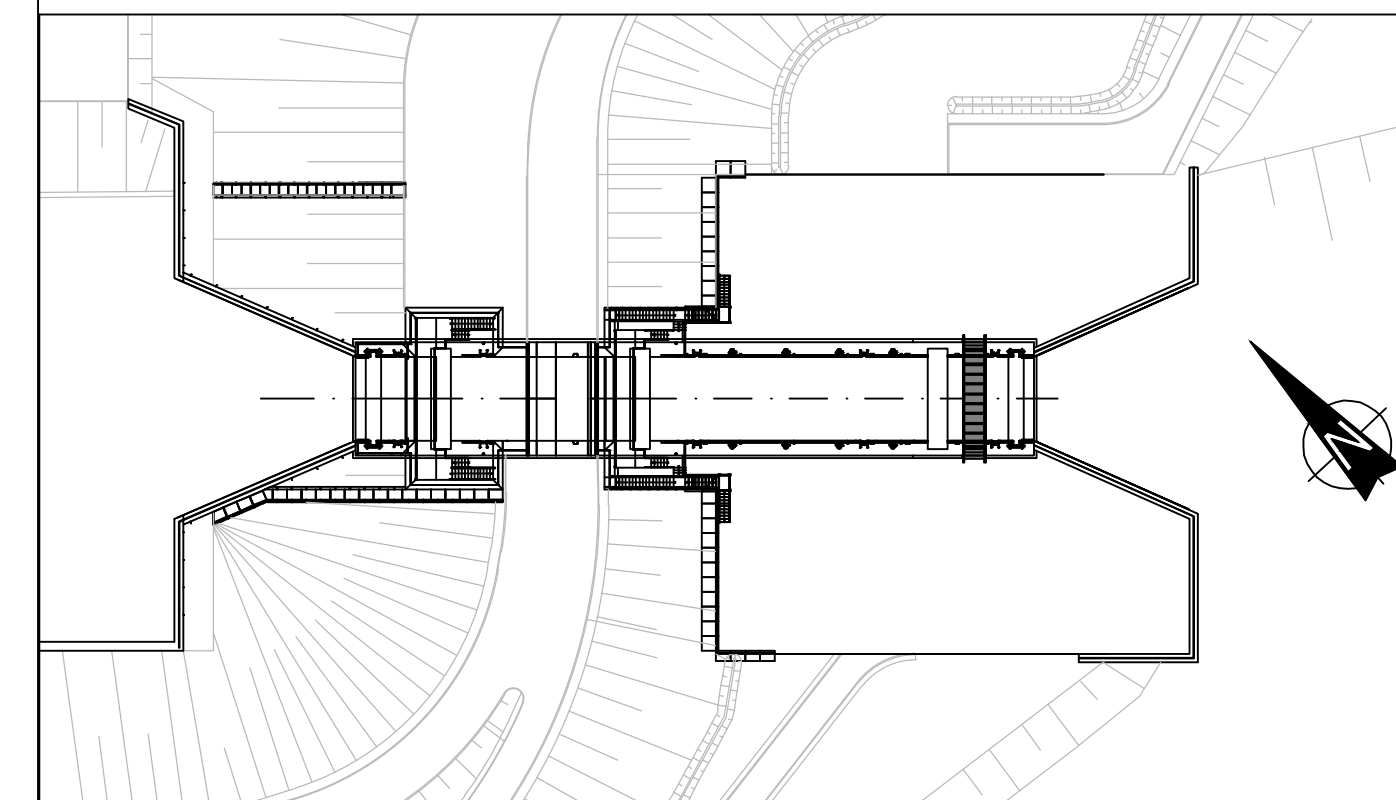
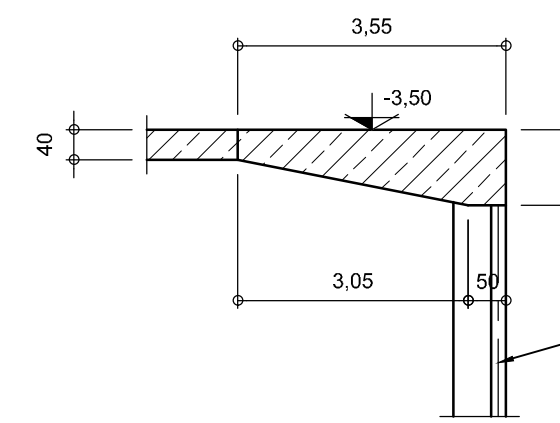
Querschnitt I - I



Querschnitt J - J



Querschnitt G - G



Alle Höhen sind bezogen auf ±0,00 m NHN

Nr.	Datum	Name	Änderungen
a			

Projekt:		Neubau der Hadelner Kanalschleuse	
Auftraggeber:		Niedersächsischer Landesbetrieb für Wasserwirtschaft, Küsten- und Naturschutz - Betriebsstelle Stade -	
Planung:		ARGe INROS LACKNER / SPEZIALBAU ENGINEERING	
Blattbezeichnung:		Bauwerkszeichnung Bestand Schnitte C - C...J - J	
Planungsphase:		Antrag auf Planfeststellung	
Datum:		01.06.2016	
gezeichnet:		González	
geprüft:		Brandt/Wellbrock	
Projekt-Nr.:		2015-0093	
Maßstab:		1:100	
Zeichnungs-Nr.:		GP-Z-G-AL-0004	