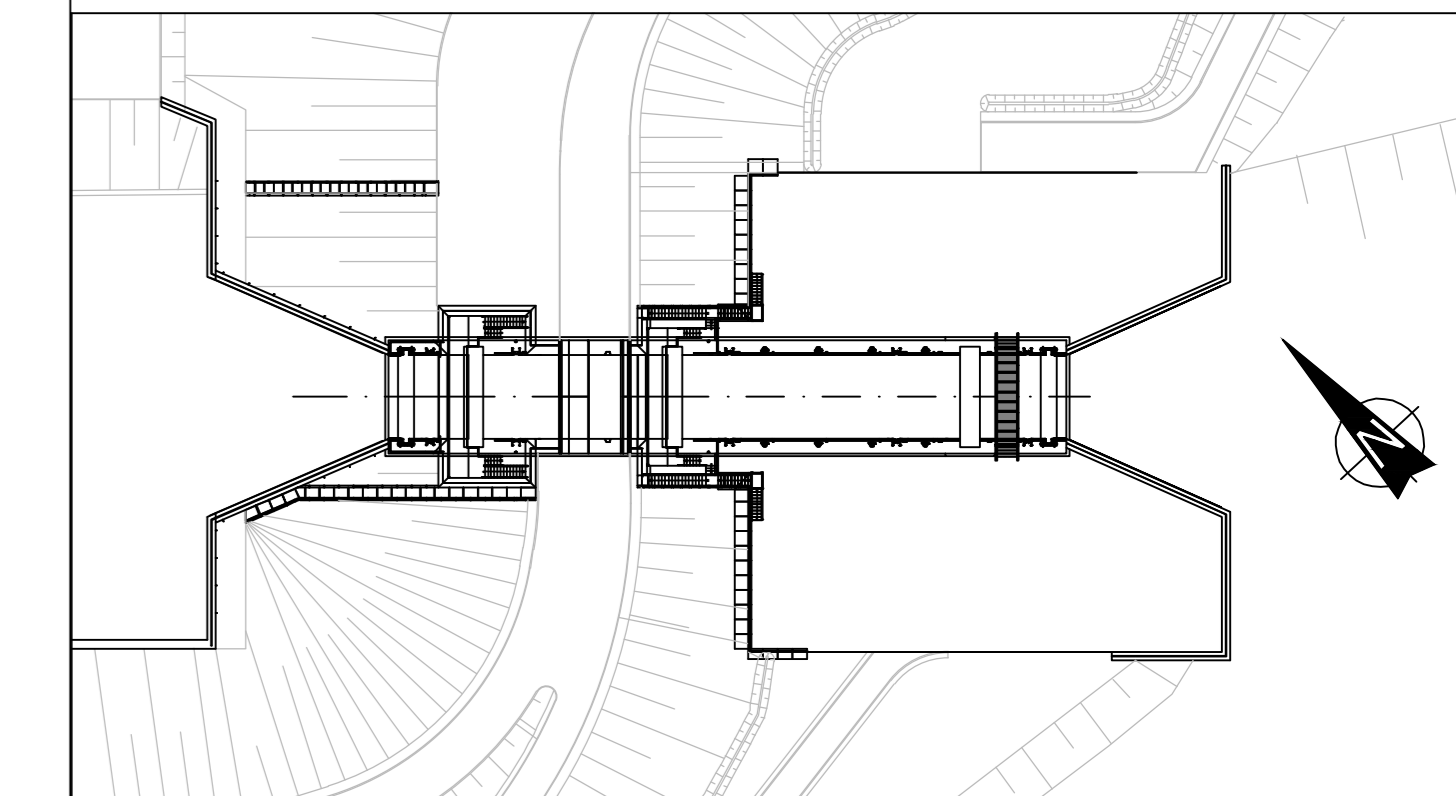
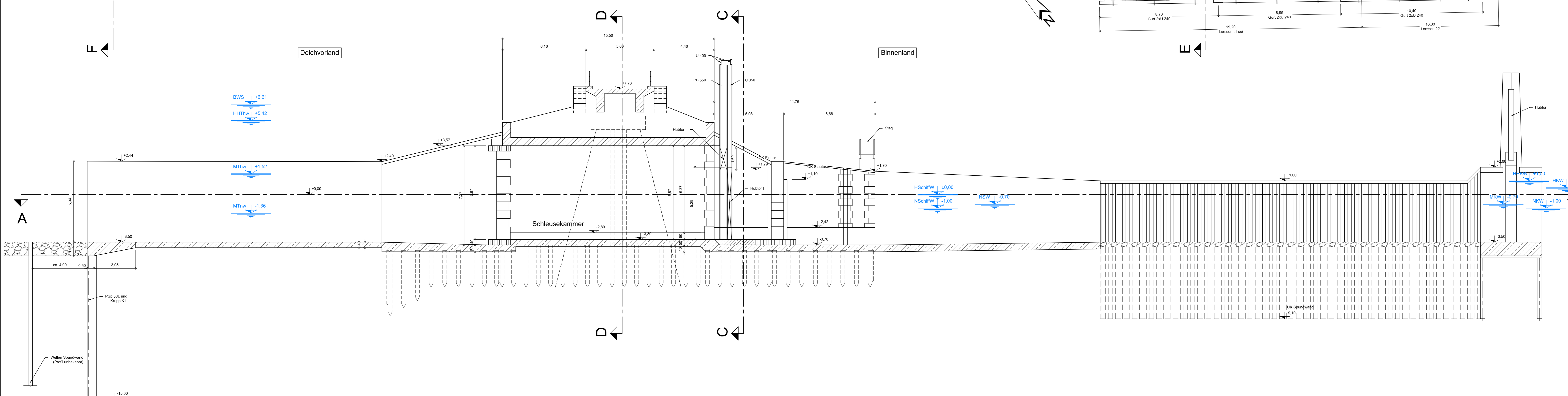


Längsschnitt B - B



Alle Höhen sind bezogen auf ±0.00 m NNH

Nr.	Datum	Name	Änderungen

Projekt: **Neubau der Hadelner Kanalschleuse**

Auftraggeber: **Niedersächsischer Landesbetrieb für Wasserwirtschaft, Küsten- und Naturschutz - Betriebsstelle Stade - NLWKN**

Planung: **INGOS LACKNER - SPEZIALBAU ENGINEERING**

Blattbezeichnung: **Bauwerkszeichnung Bestand Schnitt A - A, Längsschnitt B - B**

Planungsphase: **Antrag auf Planfeststellung** | Projekt-Nr.: **2015-0093**

Anlage - Blatt 3 | Maßstab: **1:100**

Datum: **01.06.2016** | Entw.: **Brandt/Weltrick** | Zeichnung-Nr.: **GP-Z-G-AL-0003**

geprüft: **Conzelmann** | gezeichnet: **Brandt**